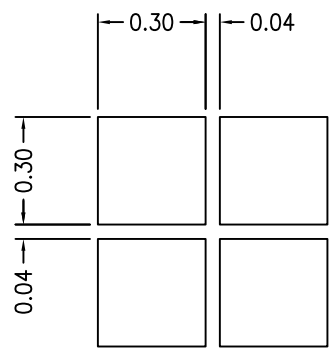
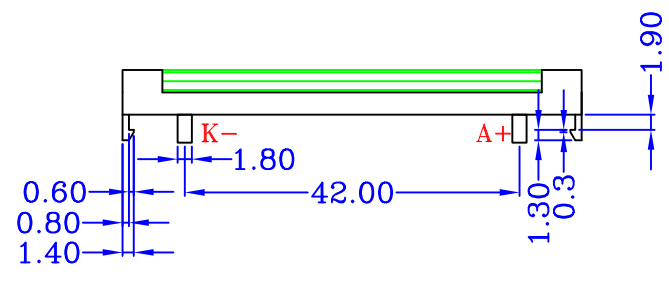
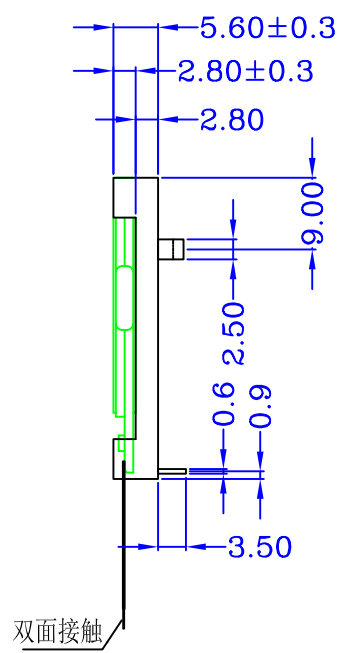
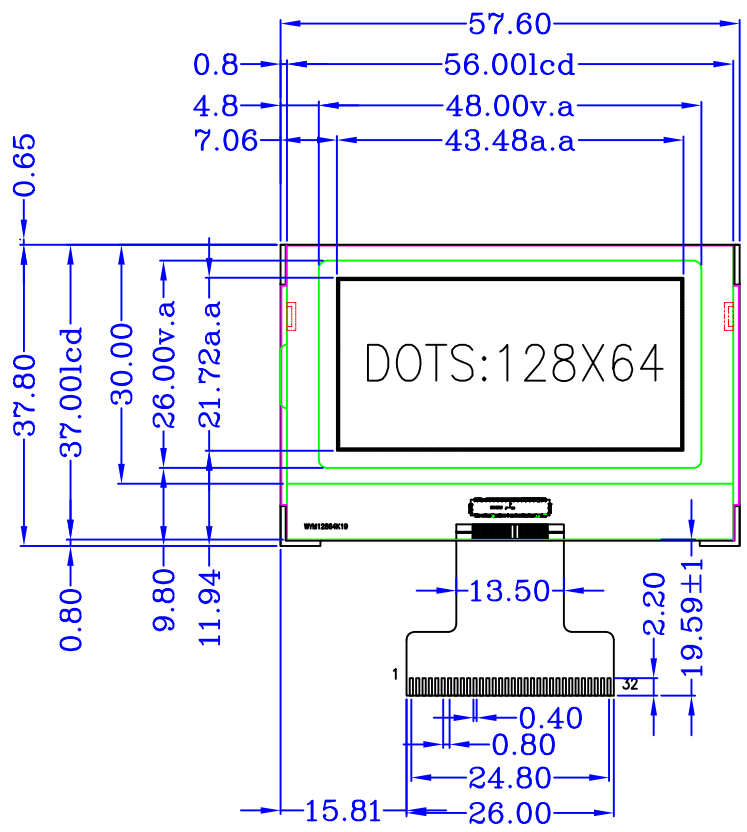


15	DB6	32	VOUT
14	DB5	31	C3P
13	DB4	30	C2M
12	DB3	29	C2P
11	DB2	28	C1M
10	DB1	27	C1P
9	DB0	26	V0
8	/RD	25	V1
7	/WR	24	V2
6	D/C	23	V3
5	/CS	22	V4
4	CS6	21	VREF
3	BIT4	19 20	GND
2	P/S	17 18	VDD
1	/RST	16	DB7
PIN NO.	SYMBOL	PIN NO.	SYMBOL

**DISPLAY TYPE: STN/Y-G**  
**POLARIZER: TRANSFLECTIVE**  
**VIEWING DIRECTION: 6:00-CLOCK**  
**DRIVE METHOD: 1/65DUTY,1/9BIAS**  
**OPERATING VDD: 3.3V**  
**OPERATING TEMP: -20 TO 70 Deg.C**  
**STORAGE TEMP: -30 TO 80 Deg.C**  
**CONTROLLER: RA8816**  
**BACKLIGHT VOLTAGE: 3.0V**



<b>WYM12864K19G</b>		标记	比例
	第 1 张 共 2 张	设计日期	2013.12.07

序号	更改内容	日期
底图总号	设计 李秀桔	
	制图 李秀桔	
	审核 杨鑫	
日期	工艺 葛丽	
	标准化 池莲花	
	批准 高艳秋	